



**i-mold**  
MOLDING INNOVATIONS

sprue adjuster  
desvío colada  
régleurs de carotte

→ **angussweichen**

**2013**

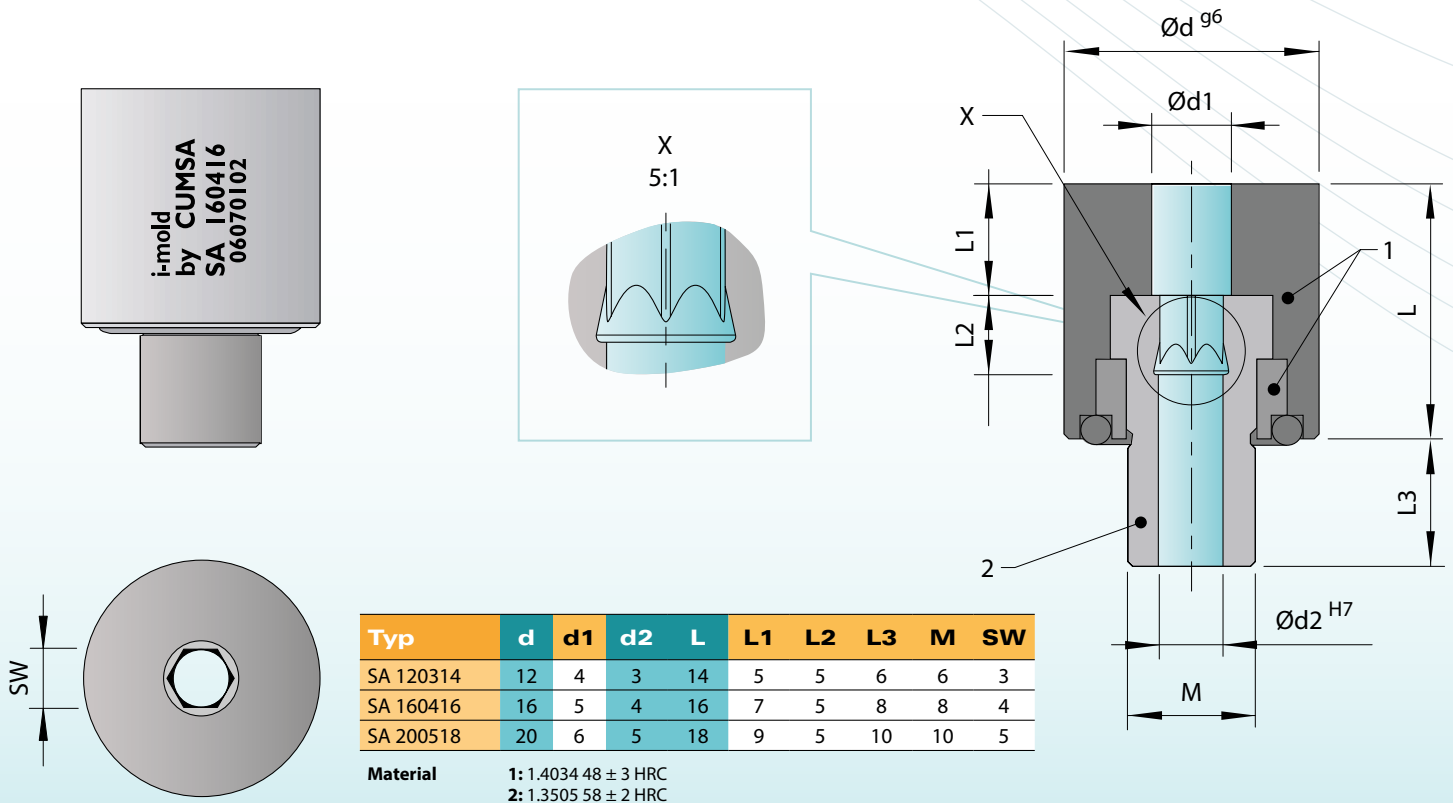


# Angussweiche

sprue adjuster • desvío colada • régleurs de carotte

## → mit Auswerferbohrung und Auszieherkralle

with ejector bore and retainer • con alojamiento para expulsor y • retensor avec alésage d'éjection et griffe d'extraction

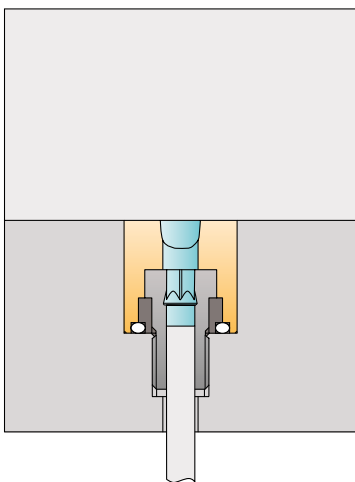


## Einbaubeispiele

example of installation • ejemplos de montaje • exemples de montage

### Einseitig

one half • mitad • unilatéral

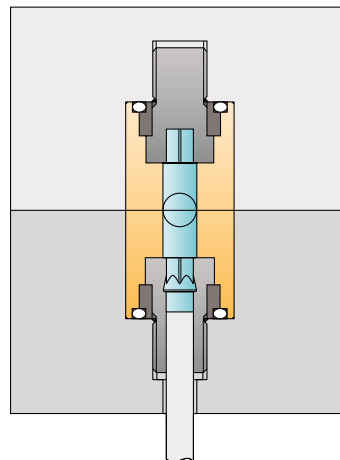


#### trapezförmiger Kanal

- trapezoidal runner
- canal trapezoidal
- canal trapézoidal

### Zweiseitig

both halves • ambos lados • bilatéral



#### vollrunder Kanal

- full round runner
- canal completo
- canal entièrement rond

## → ohne Bohrung - für düsenseitigen Einbau

without bore - for fixed half installation • sin-alojamiento para expulsor – para la parte fija del molde • sans alésage – pour installation du côté filière

Typ	d	d1	L	L1	L3	M	SW
SA 120014	12	4	14	5	6	6	3
SA 160016	16	5	16	7	8	8	4
SA 200018	20	6	18	9	10	10	5

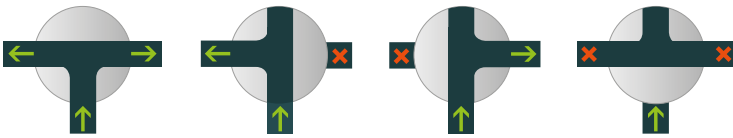
**Material**  
 1: 1.4034 48 ± 3 HRC  
 2: 1.3505 58 ± 2 HRC

## Einsatzmöglichkeiten

range of application • posibilidad de aplicación • possibilités d'application

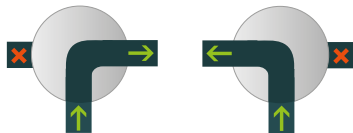
### Beispiel „beide, links, rechts, zu“

sample „both, left, right, close“ • ejemplo „ambos, izquierda, derecha, cerrado“ • exemple „les deux, gauche, droite, fermé“



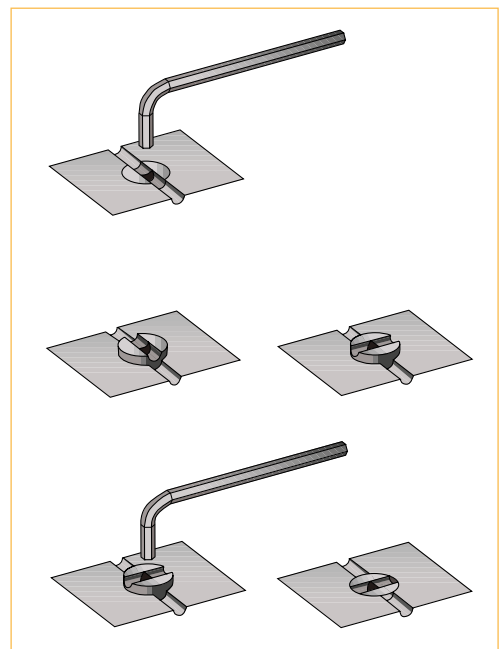
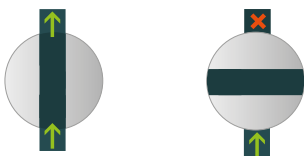
### Beispiel „links oder rechts“

sample „left or right“ • ejemplo „izquierda o derecha“ • exemple „gauche ou droite“



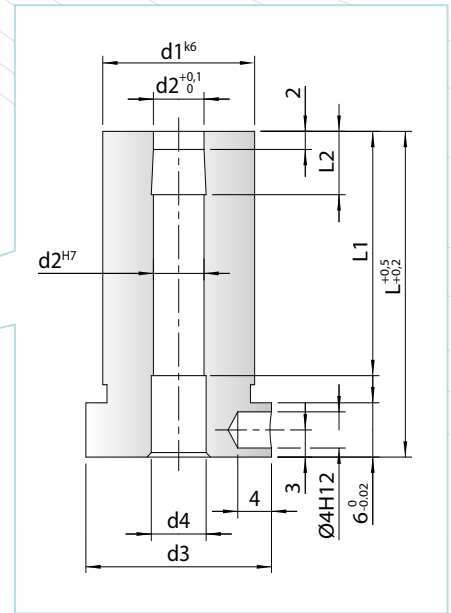
### Beispiel „auf oder zu“

sample „open or close“ • ejemplo „abierto o cerrado“ • exemple „ouvert ou fermé“



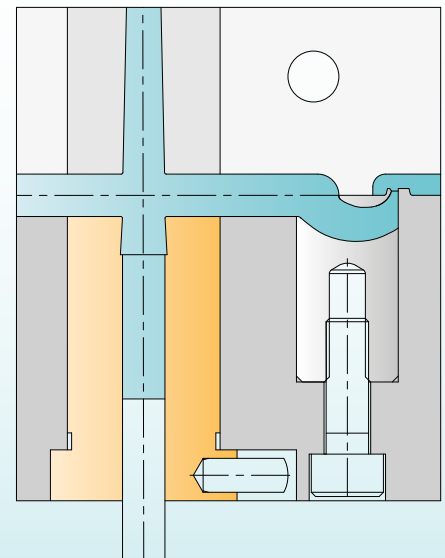
# Haltebuchse

retaining bush • casquillo de retención • douille arrache-carotte



L	L1	L2	d1	d2	d3	d4	Order No:
36	36						RB4-36
46	46	7	12	4	16	4.5	RB4-46
56	46						RB4-56
36	36						RB6-36
46	46						RB6-46
56	46	7	18	6	22	6.5	RB6-56
66	56						RB6-66
46	46						RB8-46
56	56	9.5	24	8	28	8.5	RB8-56
66	66						RB8-66

Material: 1.2826 ~58 HRC



[www.i-mold.de](http://www.i-mold.de)  
[www.i-mold.com](http://www.i-mold.com)



i-mold GmbH & Co. KG  
 Gewerbepark Gräsig 72  
 D-64711 Erbach

Tel.: +49 (0) 6062 80933-0  
 Fax: +49 (0) 6062 80933-30  
 info@i-mold.com