

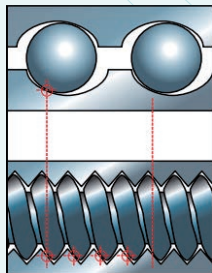
Produktneuheit – Vollintegrierter Linearantrieb

New product – fully integrated linear actuator

Planeten-Rollengewindespindel

Im Vergleich zu Kugelgewindespindeln hat die Rollengewindespindel viel mehr Kontaktpunkte. Damit lassen sich wesentlich höhere Lasten bei größerer Steifigkeit übertragen. Vorteile:

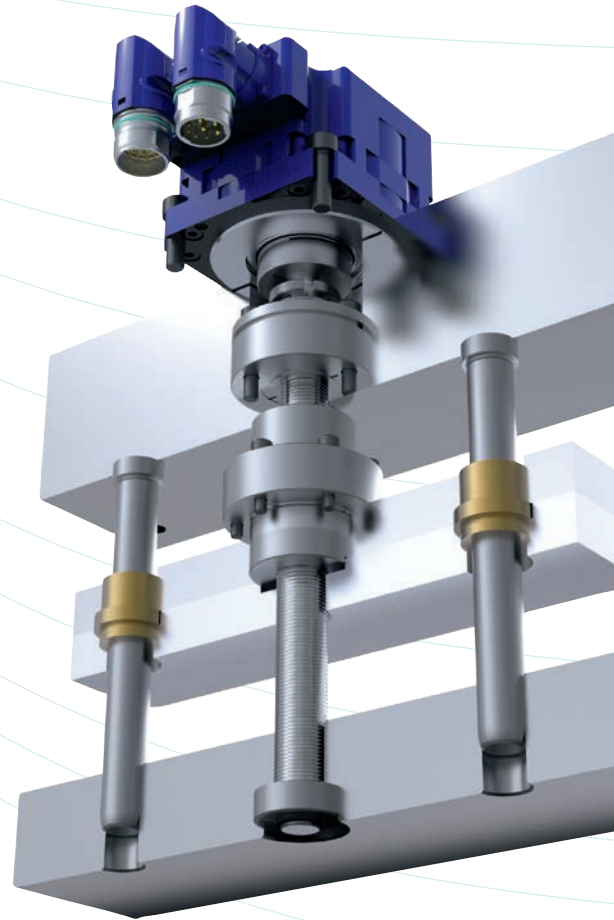
- Kompaktere Abmessungen
- Hohe Kräfte und Geschwindigkeiten
- Hohe Lebensdauer (ca. 15fach zur KGS)



Planetary roller screw spindle

In comparison to ball screws the threaded roller spindle has a lot more contact points. Thus, considerably higher loads can be transmitted with greater rigidity. Advantages:

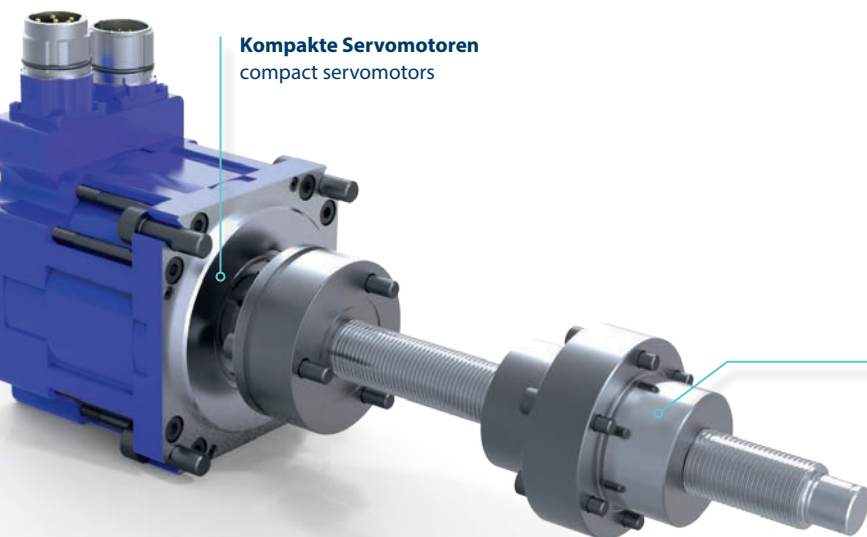
- Compact dimensions
- High forces and velocities
- Long lifetime (about 15x to KGS)



Einsatzbereiche

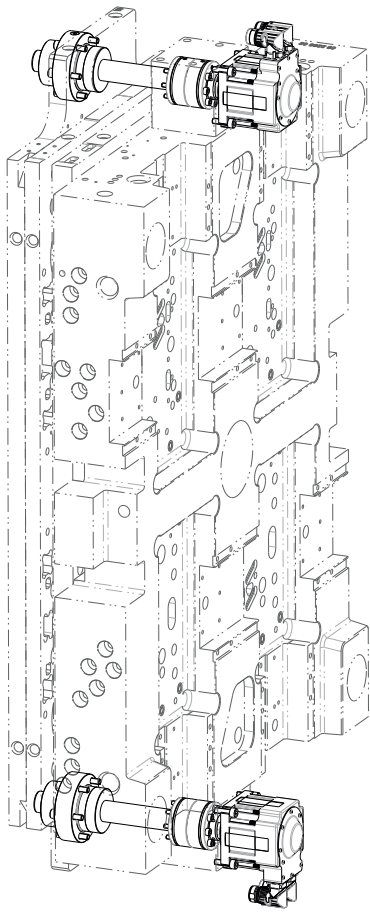
Applications

- Auswerferplatten und Nadelhubplatten in Heißkanalsystemen
 - Zahnstangen in Ausschraubwerkzeugen
 - Schieber und Kernzüge in Spritzgießwerkzeugen
-
- Ejector plates and needle lifting plates in hotrunner systems
 - Racks in unscrewing molds
 - Sliders and core pullers in injection molds



Kompakte Servomotoren
compact servomotors

Planeten-Rollengewindespindel
Planetary roller screw spindle



Linearantrieb - vollintegriert

Die leistungsfähigere Alternative zum Hydraulikzylinder

Kompakter Linearantrieb mit Rollengewindespindel und aufgesetztem, platzsparendem Servomotor

Produktmerkmale:

- Spindellängen von 250 bis 3000mm
- Lagegeber-System Resolver oder Absolutwertgeber / optional mit Motorbremse.
- Besonders geräuscharmer Lauf und hohe Verfahrgeschwindigkeiten
- Große Anzahl von Kontaktpunkten ermöglicht kompakte Bauweise und lange Lebensdauer.
- Hohe Tragzahlen, hoher Wirkungsgrad und hohe Positioniergenauigkeit

Linear Actuator - fully integrated

The powerful alternative to hydraulic cylinders

Compact linear actuator with roller screw and space-saving Servomotor on-top

Product features:

- Spindle length from 250mm to 3000mm
- Position encoder system resolver or absolute encoder optional with motor brake.
- Particularly low-noise running and high travel speeds
- Large number of contact points allows compact design and long lifetime.
- High load ratings, high efficiency and high positioning accuracy

PGT20x5
max. 11kN
max. 300mm/sec

PGT30x5
max. 16kN
max. 300mm/sec

PGT39x5
max. 24kN
max. 250mm/sec

PGT30x10
max. 20kN
max. 500mm/sec

PGT39x10
max. 30kN
max. 450mm/sec

